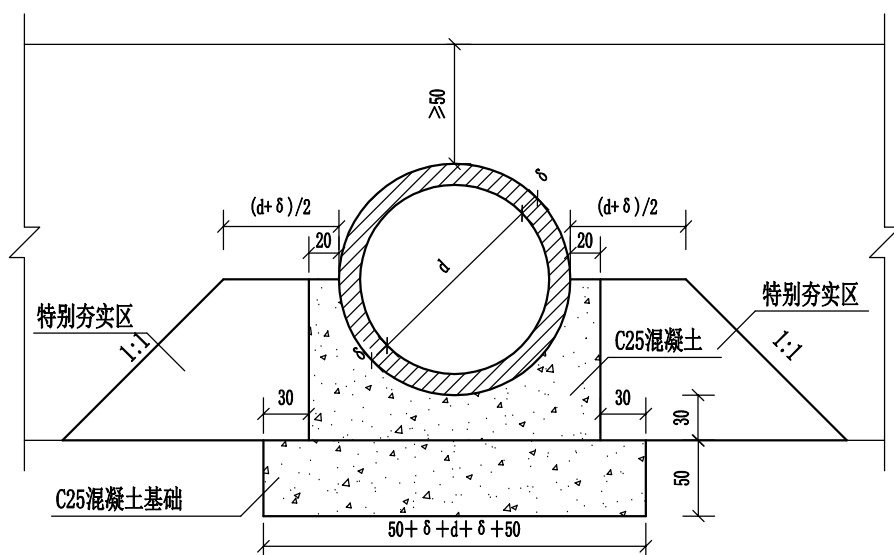


单孔有基构造



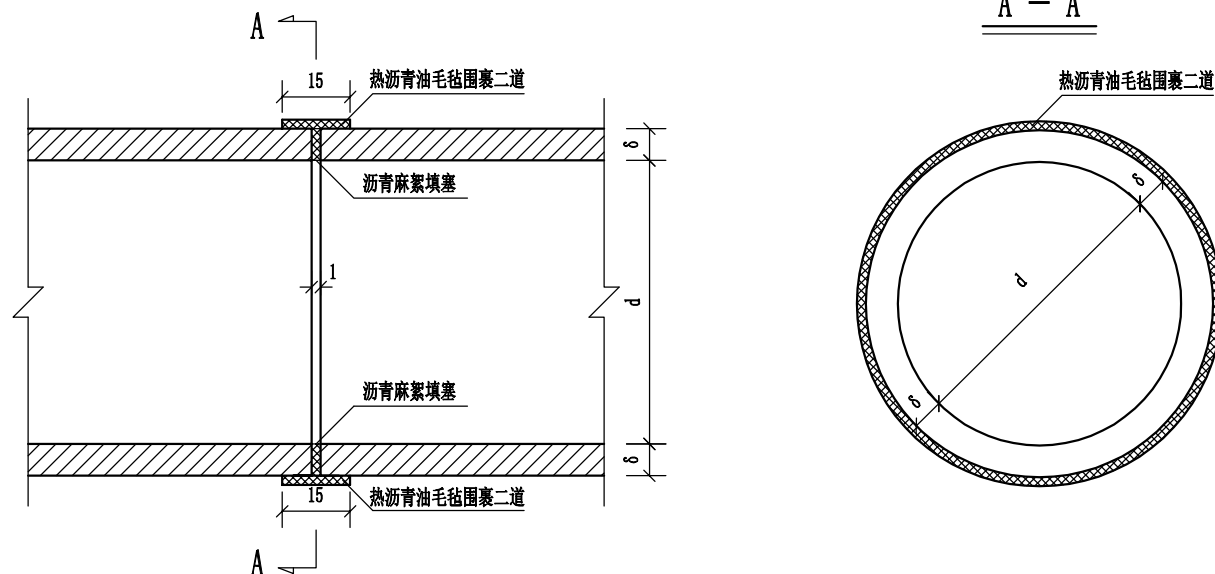
单孔管节涵管座及基础材料数量

孔径 d (m)	壁厚 δ (cm)	涵洞 孔数	涵管座及基础	
			管节	
			100 cm	
			基座 C25砼	基础 C25砼
1.50	14	1	1.35	1.39

一字形洞口每端砌体数量

孔径 d (m)	圆管 壁厚 δ (cm)	基础入 土深度 h (cm)	单孔							
			帽石 (m ³)	端墙 墙身 (m ³)	端墙 基础 (m ³)	洞口 河床 铺砌 (m ³)	隔水墙 (m ³)	锥形 护坡 (m ³)	锥形 护坡 基础 (m ³)	锥形 护坡 填土 (m ³)
1.50	14	120	0.52	3.94	1.26	2.46	2.02/2.43	1.41	2.09	2.06
	14	150	0.52	4.55	1.26	2.46	2.02/2.43	1.41	2.09	2.06

管节接头构造

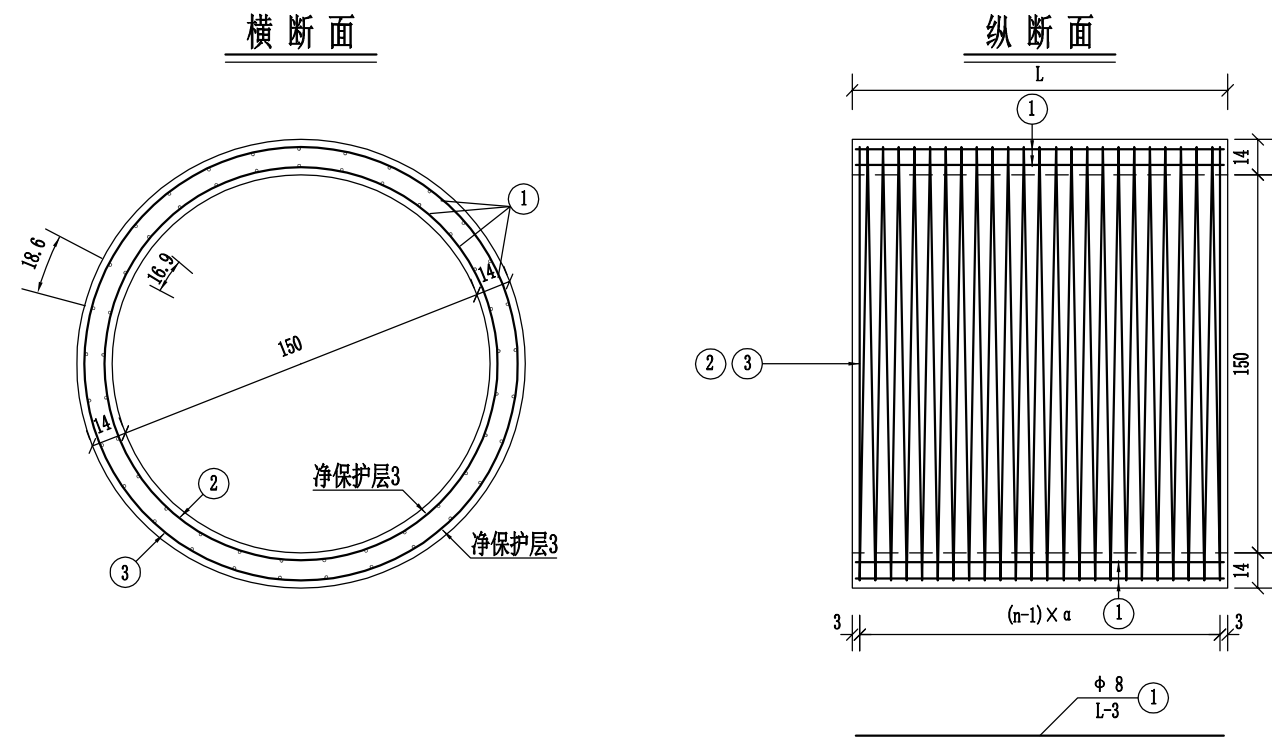


八字形洞口每端砌体数量

孔径 d (m)	圆管 壁厚 δ (cm)	基础入 土深度 h (cm)	单孔						
			帽石 (m ³)	端墙 墙身 (m ³)	端墙 基础 (m ³)	洞口 河床 铺砌 (m ³)	隔水墙 (m ³)	八字墙 墙身 (m ³)	八字墙 基础 (m ³)
1.50	14	120	0.28	1.64	0.70	2.30	1.84/2.21	4.80	1.80
	14	150	0.28	1.96	0.70	2.30	1.84/2.21	5.88	1.91

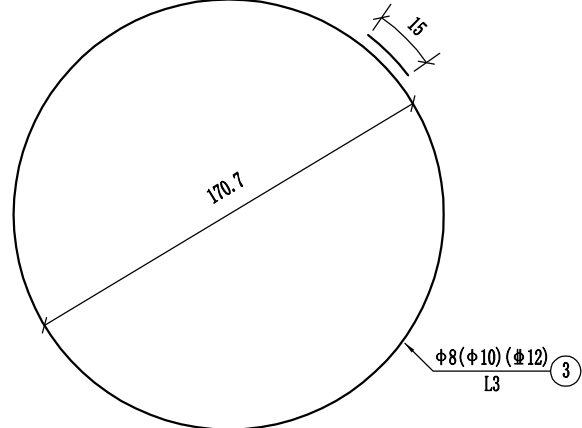
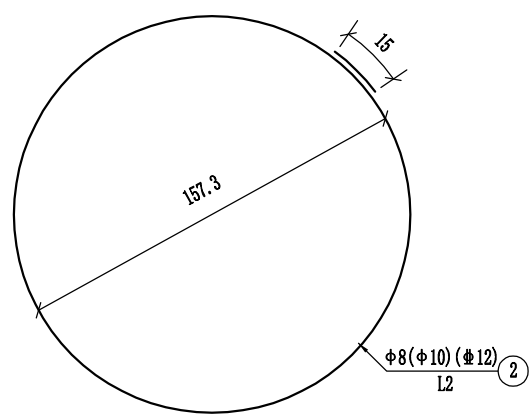
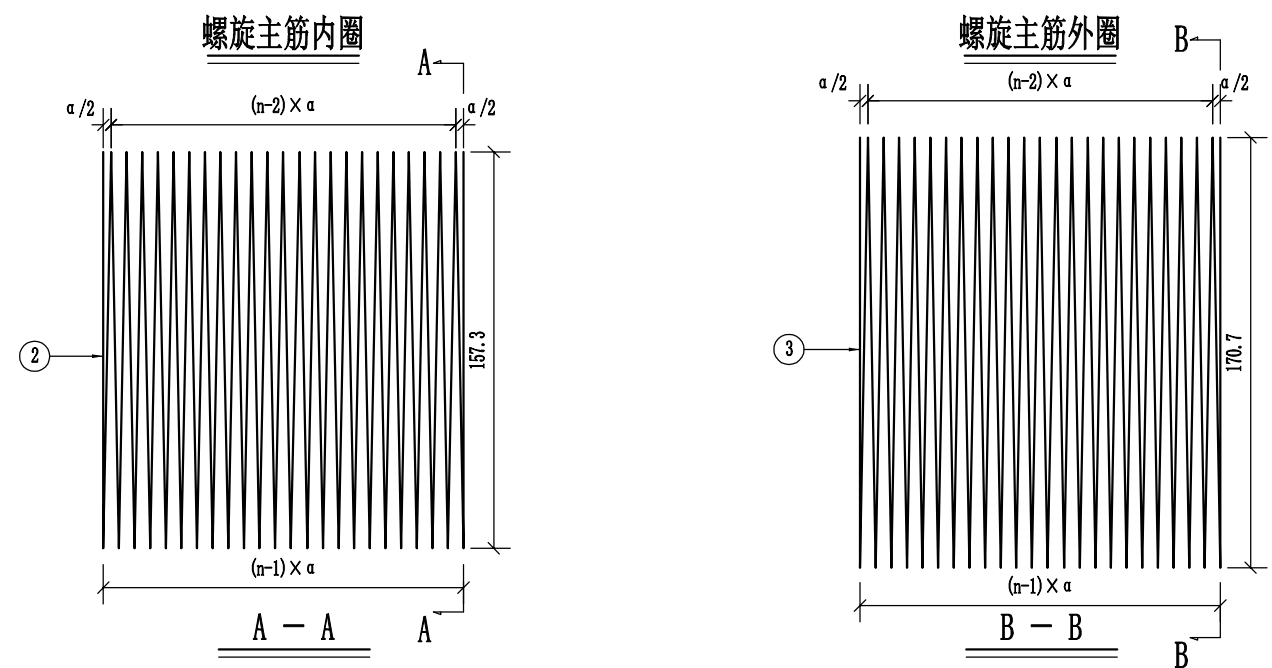
注:

1. 本图尺寸单位均以厘米计。
2. 特别夯实区采用透水性良好的砂砾石或砂质土壤，压实度不低于96%。
3. 洞口河床铺砌可视流速的大小等具体情况而采用干砌或浆砌，在地下水位高或经常浸水的地方，应在铺砌层下加铺10厘米的天然砂垫层，此数量表中未计入。
4. 表中隔水墙一项分子、分母分别为进水口和出水口截水墙埋深1.20、1.50米的数量。

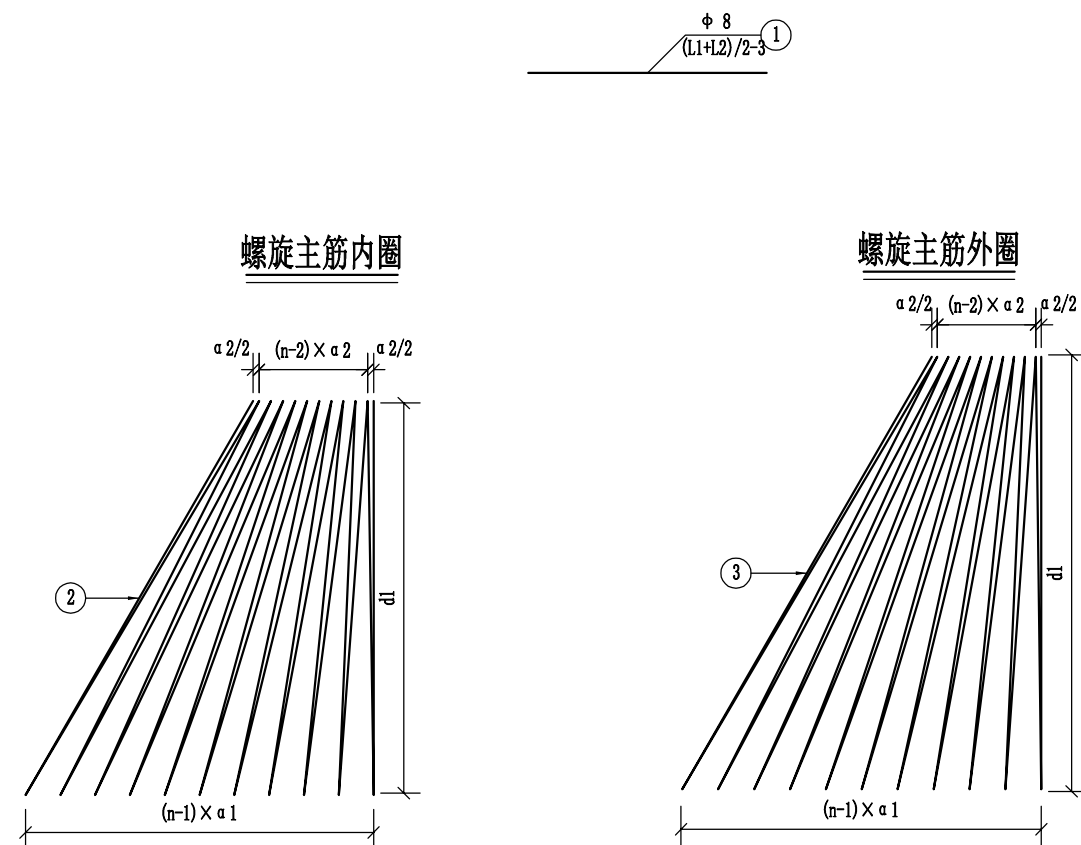
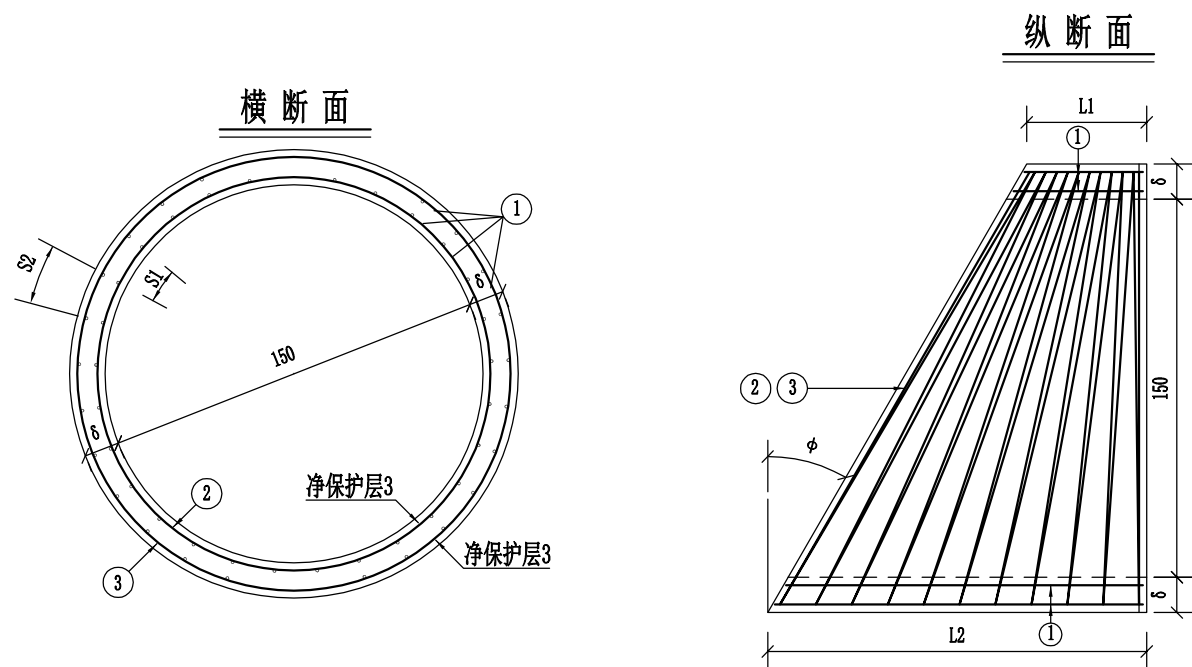


管节尺寸及材料数量表

管节长度 L (cm)	填土高度 H (m)	钢筋编号	钢筋直径 (mm)	钢筋数量 (根)	n	a (cm)	单根长度 (cm)	共长 (cm)	共重 (kg)	合计 (kg)	C35 混凝土 (m ³)	安装重量 (t)
149	0.5 < H ≤ 8.0	1	φ 8	58	—	—	146	84.68	33.41	211.68	1.075	2.795
		2	φ 10	1	27	5.5	13868	138.68	85.50			
		3	φ 10	1	27	5.5	15046	150.46	92.77			
199	0.5 < H ≤ 8.0	1	φ 8	58	—	—	196	113.68	44.86	280.30	1.436	3.734
		2	φ 10	1	36	5.5	18315	183.15	112.92			
		3	φ 10	1	36	5.5	19873	198.73	122.52			



注：
 1. 本图尺寸除钢筋直径以毫米计外，其余均以厘米为单位。
 2. 图中2、3号钢筋的n值表示圈数。
 3. L2、L3为2、3号钢筋单根长度。



管节尺寸及材料数量表

涵顶填土高度H (m)	壁厚 δ (cm)	斜度 φ (cm)	钢筋编号 (cm)	钢筋直径 (mm)	钢筋数量 (根)	n	L1 (cm)	L2 (cm)	a1 (cm)	a2 (cm)	d1 (cm)	S1 (cm)	S2 (cm)	单根长度 (cm)	共长 (m)	共重 (kg)	合计 (kg)	C30 砼 (m3)	安装重量 (t)
0.5 < H ≤ 1.0	14	15°	1	φ8	58	-	175.2	222.8	-	-	-	16.9	18.6	平均196	113.68	44.86	156.82	1.436	3.734
			2	φ8	1	26			8.6	6.9	156.8	-	-	13566	135.66	53.53			
			3	φ8	1	26			8.6	6.9	171.2	-	-	14809	148.09	58.43			
		30°	1	φ8	58	-	147.6	250.4	-	-	-	16.9	18.6	平均196	113.68	44.86	163.38		
			2	φ8	1	26			9.5	5.9	156.8	-	-	14360	143.60	56.66			
			3	φ8	1	26			9.7	5.7	171.2	-	-	15676	156.76	61.86			
		45°	1	φ8	58	-	110.0	288.0	-	-	-	16.9	18.6	平均196	113.68	44.86	177.62		
			2	φ8	1	26			10.8	4.6	156.8	-	-	16086	160.86	63.47			
			3	φ8	1	26			11.2	4.3	171.2	-	-	17560	175.60	69.29			
4.0 < H ≤ 8.0	14	15°	1	φ8	58	-	175.2	222.8	-	-	-	16.9	18.6	平均196	113.68	44.86	219.81	1.436	3.734
			2	φ10	1	26			8.6	6.9	157	-	-	13584	135.84	83.75			
			3	φ10	1	26			8.6	6.8	171	-	-	14792	147.92	91.20			
		30°	1	φ8	58	-	147.6	250.4	-	-	-	16.9	18.6	平均196	113.68	44.86	230.05		
			2	φ10	1	26			9.5	5.9	157	-	-	14379	143.79	88.65			
			3	φ10	1	26			9.7	5.7	171	-	-	15658	156.58	96.54			
		45°	1	φ8	58	-	110.0	288.0	-	-	-	16.9	18.6	平均196	113.68	44.86	252.30		
			2	φ10	1	26			10.8	4.6	157	-	-	16107	161.07	99.30			
			3	φ10	1	26			11.2	4.1	171	-	-	17540	175.40	108.14			

注:

1. 本图尺寸除钢筋直径以毫米计外，其余均以厘米为单位。
2. 施工拆模时，为区别涵顶填土高度不同的管节，应在管节表面注明 适用的涵顶填土高度值。
3. 图中2、3号钢筋的n值表示圈数。
4. 表中2、3号螺旋钢筋的间距 a₂ 小于5厘米时，可将 a₁ 加大为2 a₁， a₂ 加大为2 a₂，一根变两根，两两绑扎在一起，以利于振捣。
5. L2、L3为2、3号钢筋单根长度。